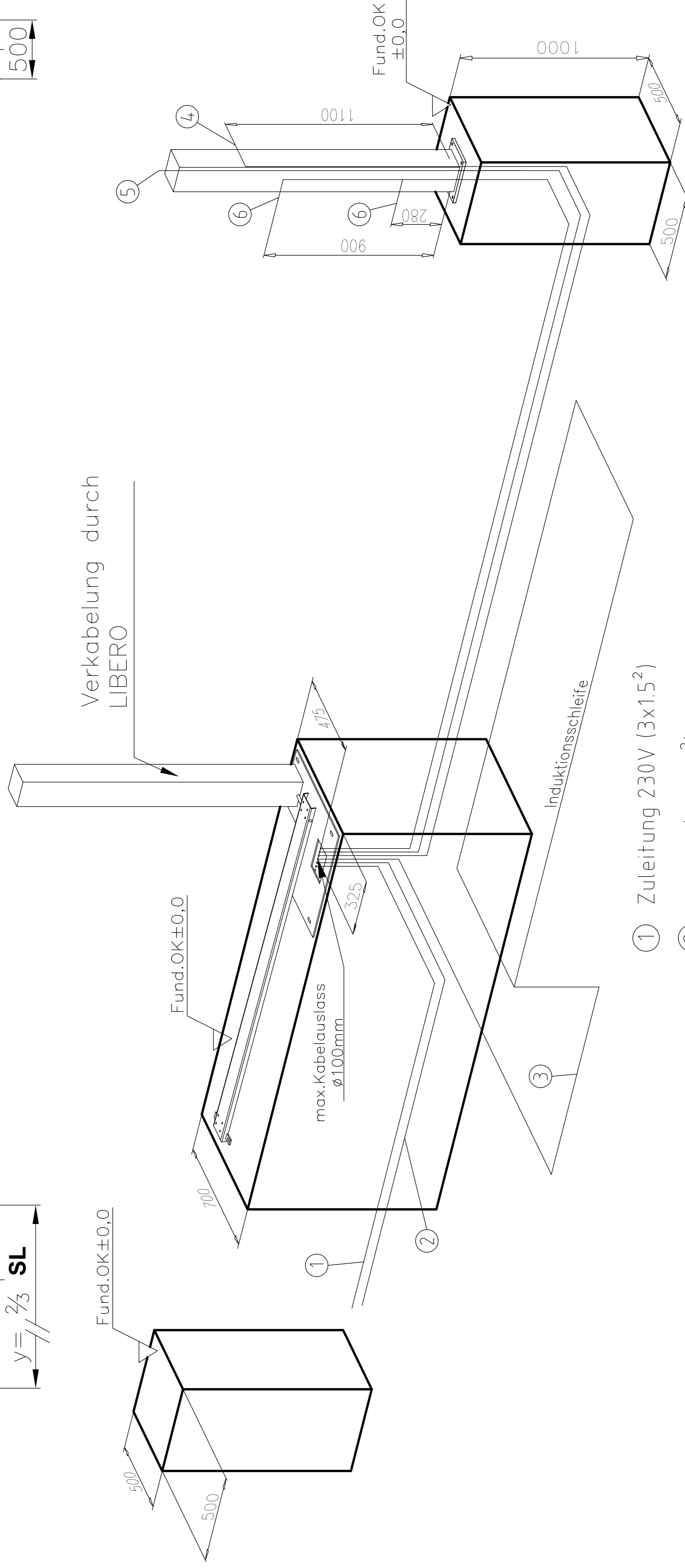
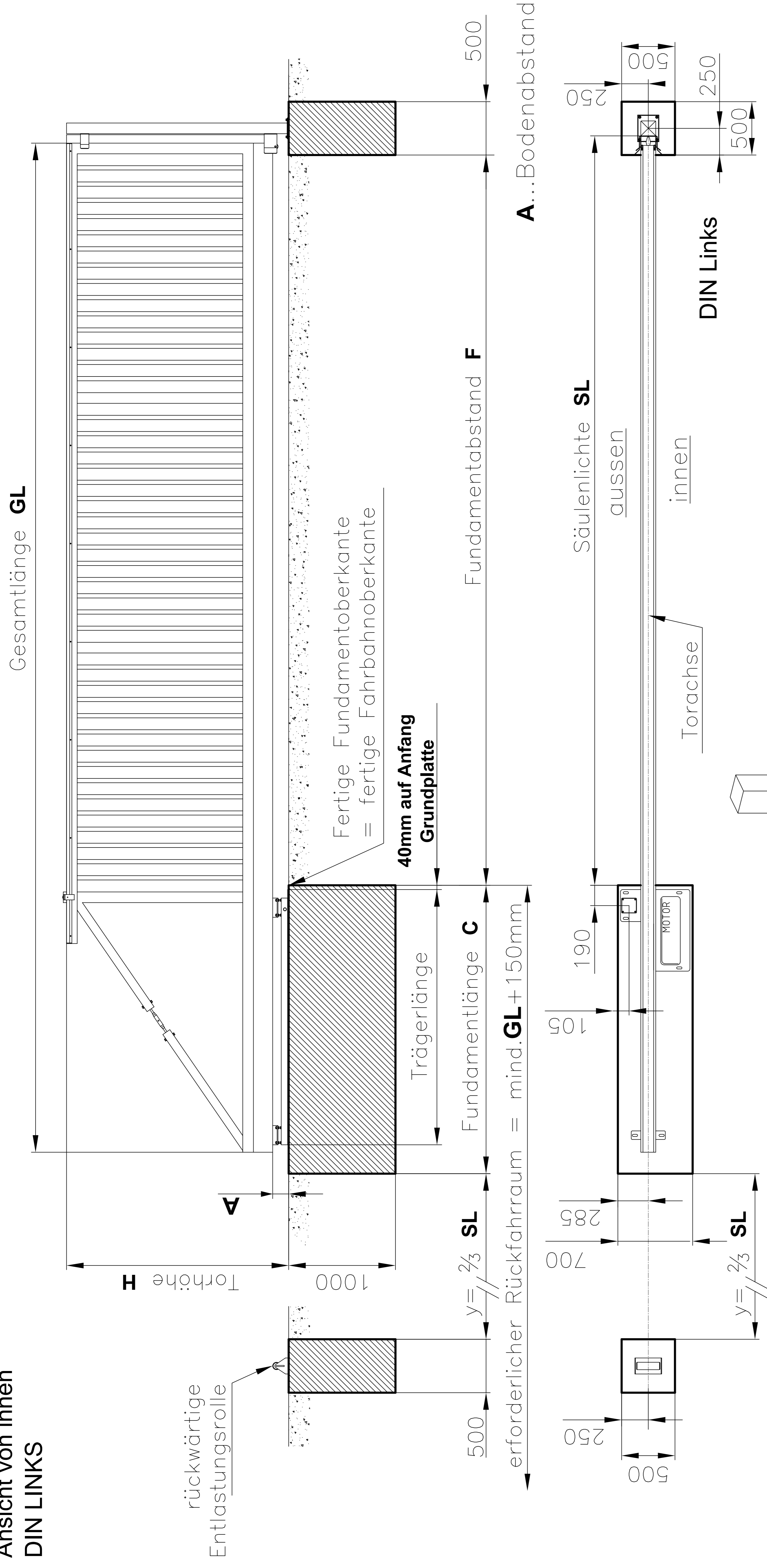


Ansicht von innen
DIN LINKS



- ① Zuleitung 230V (3x1,5²)
- ② Taster (5x0,75²)
- ③ Induktionsschleife Leerrohr Ø20mm
- ④ Schüsselschalter UP (5x0,75²) FFOK +1100
- ⑤ Lamp (3x1,5²)
- ⑥ Lichtschränke (5x0,75²) FFOK +280 u. +900

Verlegetiefe der Kabelschutzrohre
mindestens 300 mm.

Alle Fundamente auf Frosttiefe
jedoch mindestens auf 800mm.

Betongüte C25/30

Complete - Datenblatt

SL	F	GL	C	Y
4000	3800	5550	1700	*
4500	4300	6150	1800	*
5000	4800	6800	2000	*
5500	5300	7550	2200	*
6000	5800	8150	2300	*
6500	6300	8850	2600	4300
7000	6800	9450	2700	4600
7500	7300	10150	2900	5000
8000	7800	10750	3000	5300
8500	8300	11450	3200	5600
9000	8800	12150	3400	6000
9500	9300	12850	3500	6300
10000	9800	13250	3600	6600

* Entlastungsfundament nicht erforderlich

Alle Maße in mm!

Sollte diese Zeichnung widerrechtlich an Dritte weitergegeben werden, behält sich LIBERO das Recht vor, gerichtliche Schritte zu unternehmen, sowie die angefallenen Planungskosten zu branchenüblichen Sätzen in Rechnung zu stellen.

LIBERO T O R B A U ERDETSCHNIG GmbH Libergasse 1 A-9020 KLAGENFURT	System patentrechtlich, Design urheberrechtlich geschützt! Nachbau verboten!	Tonart:
	Alle Rechte bei LIBERO Torbau Erdetschnig GmbH, Klagenfurt, Austria. Technische Änderungen vorbehalten!	Werkstoff:
	Projekt:	Alu
		Oberfläche:

COMPLETE

Aufgehrichtung nach links

Datenblatt

Einbausituation A1

2018