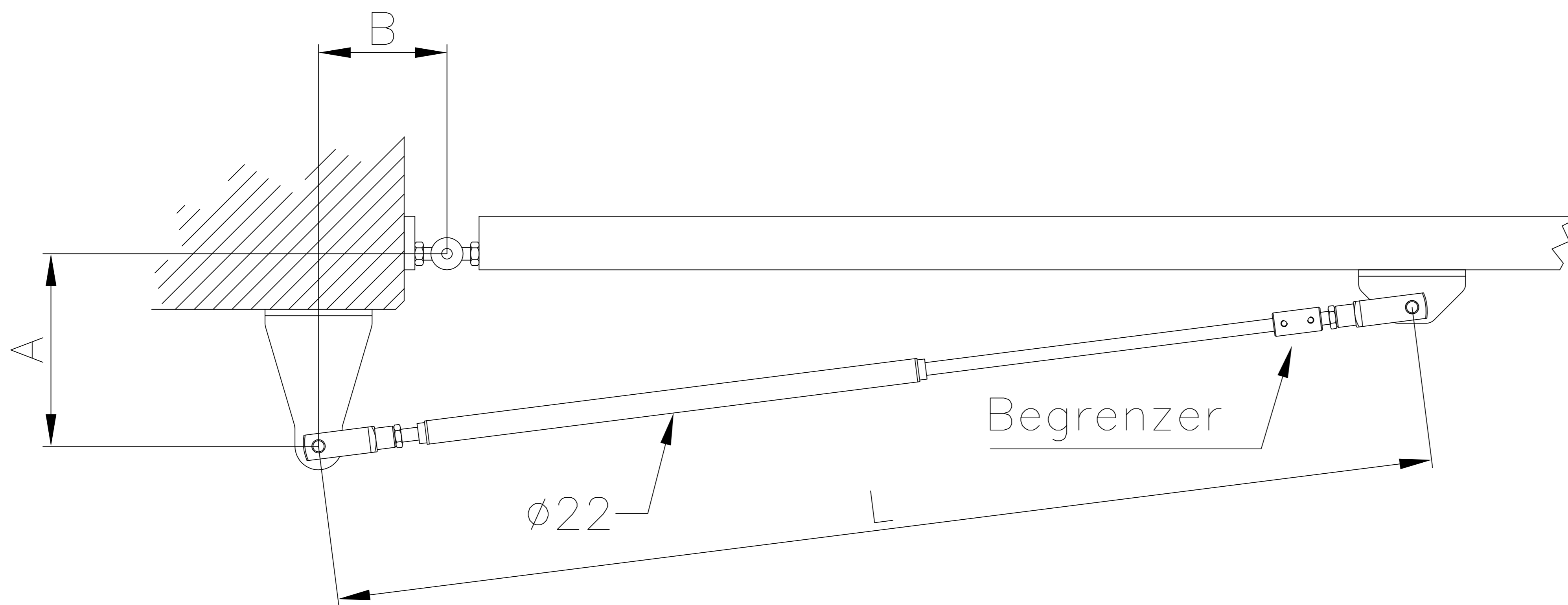
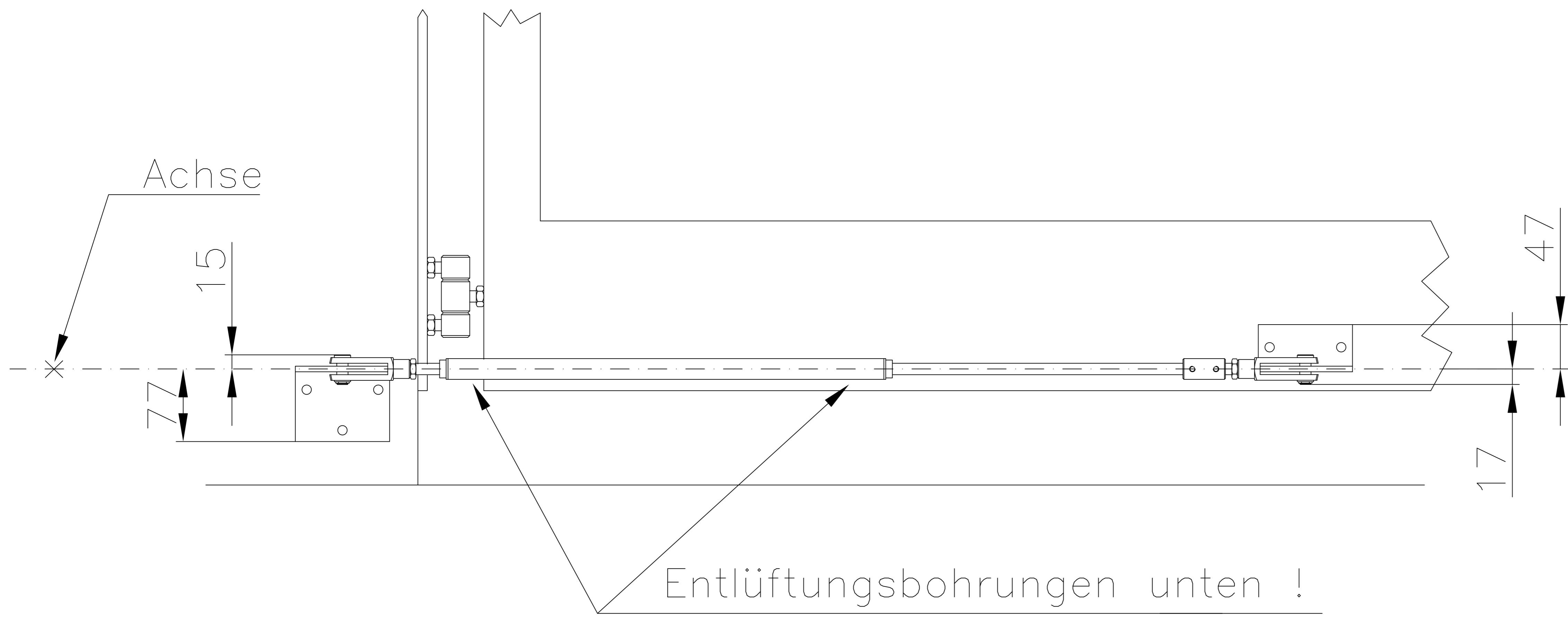
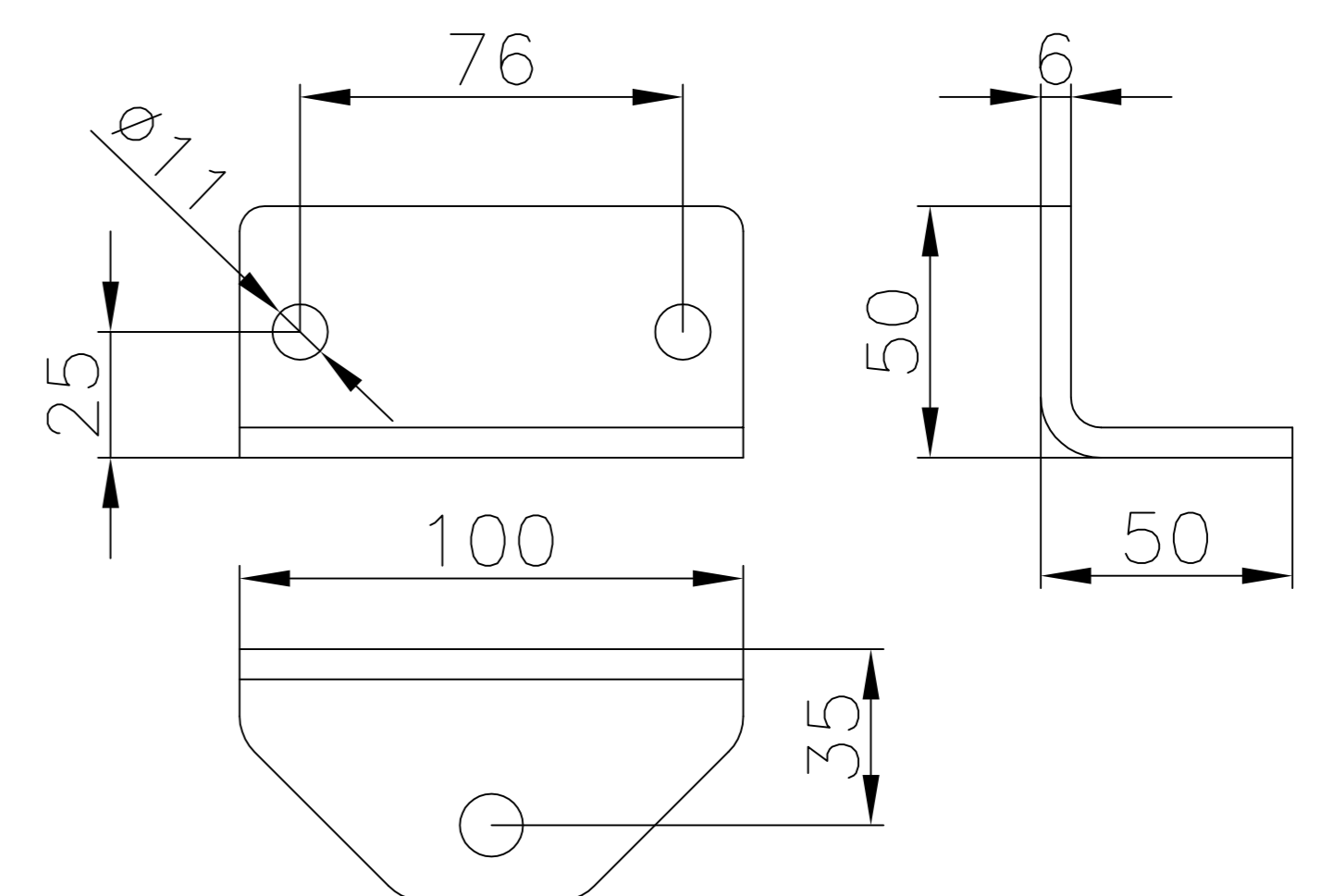


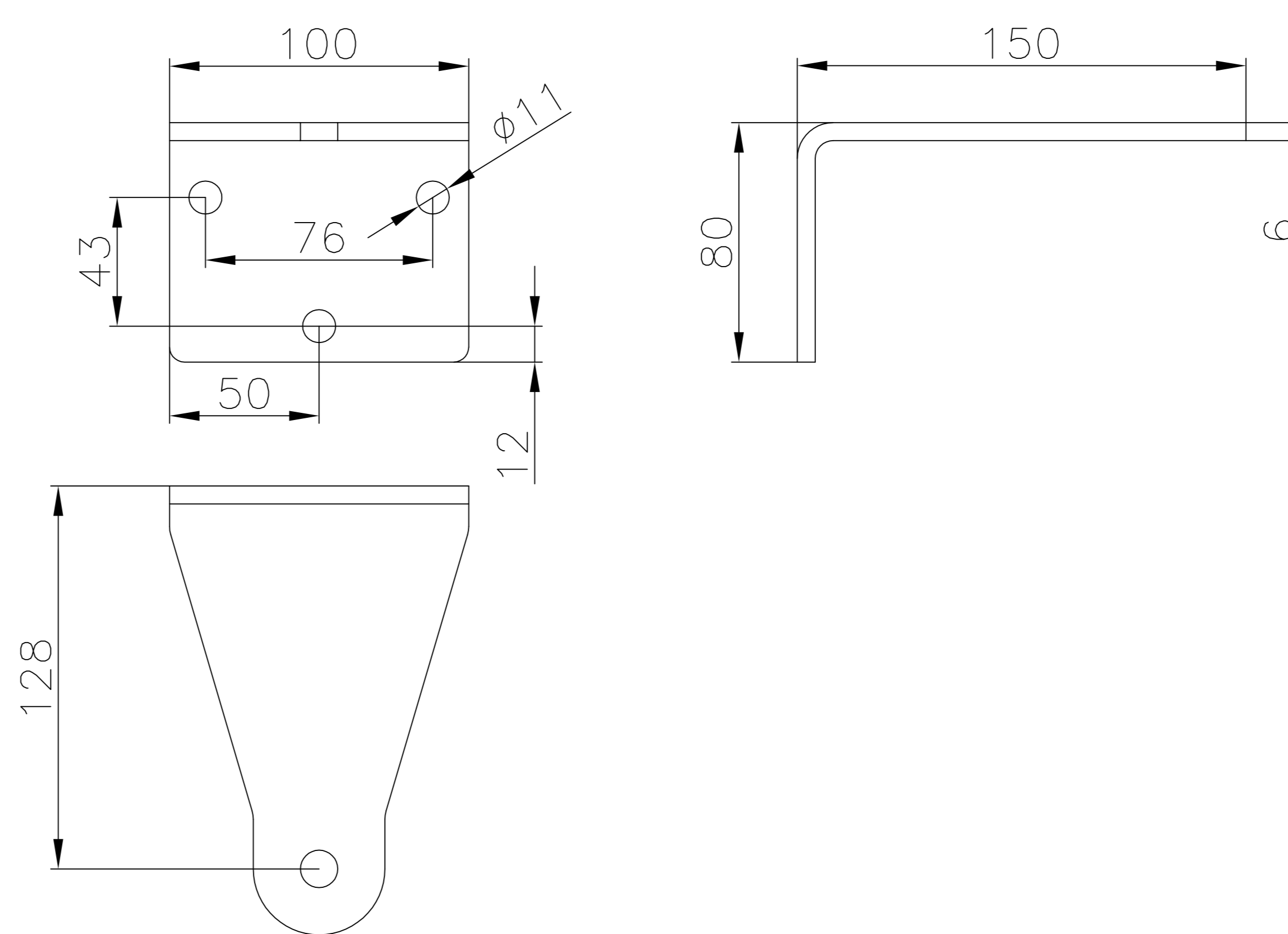
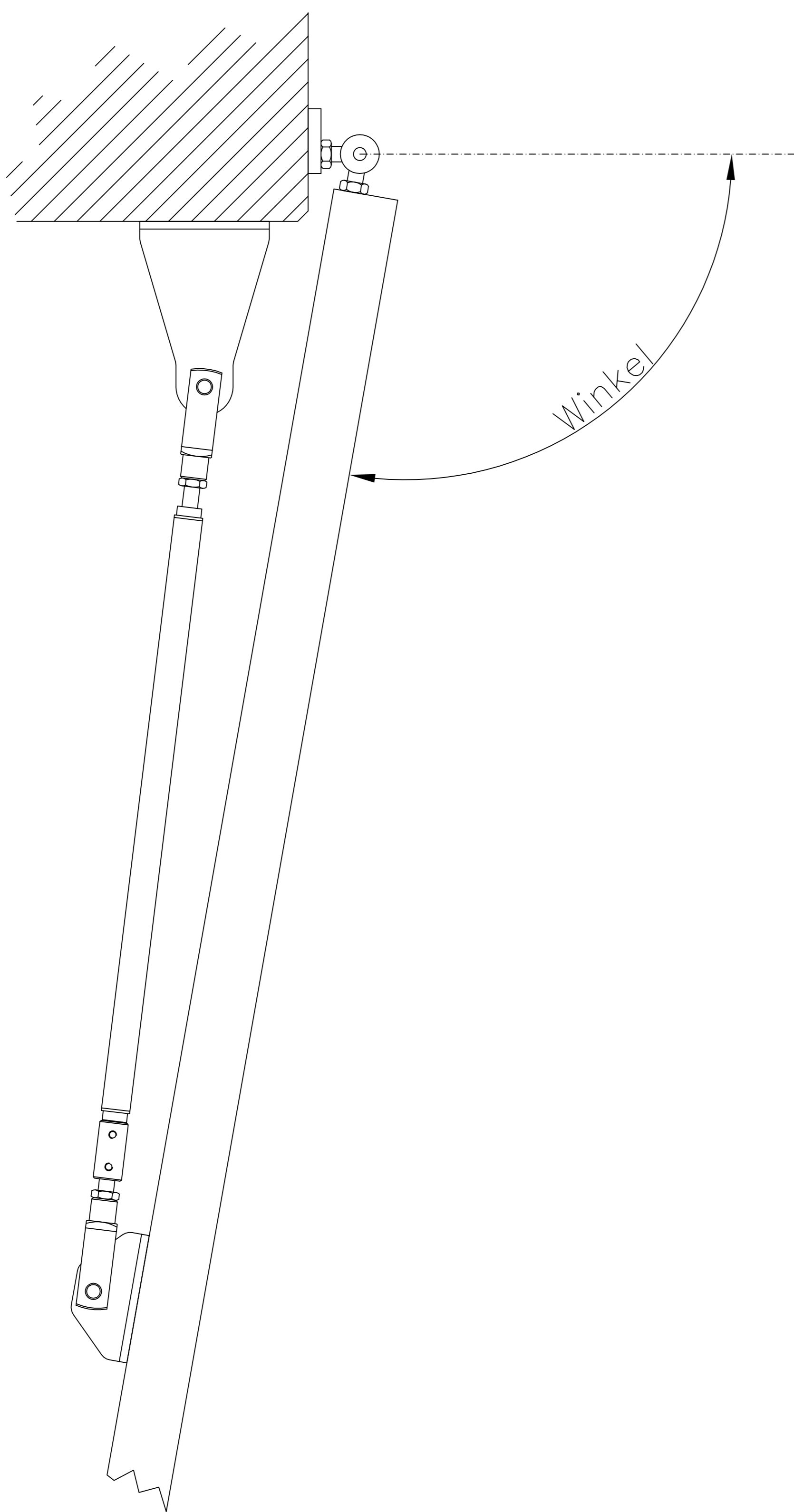
Alle Maße in mm!



Konsole am Flügel
M1:2



Konsole an der Wand od. Säule
M1:2



Sollte diese Zeichnung widerrechtlich an Dritte weitergegeben werden, behält sich LIBERO das Recht vor, gerichtliche Schritte zu unternehmen, sowie die angefallenen Planungskosten zu branchenüblichen Sätzen in Rechnung zu stellen.

Typ	Winkel	A	B	L	max.Flügelbreite
FE230/20	100°	200	100	1030	2000
	105°	150	100	1030	
FE230/30	95°	300	110	1450	3000
	105°	150	130	1450	

LIBERO
TORBAU
ERDETSCHNIG GmbH
Liberogasse 1
A-9020 KLAGENFURT

System patentrechtlich, Design urheberrechtlich geschützt! Nachbau verboten!
Alle Rechte bei LIBERO Torbau
Erdetschnig GmbH, Klagenfurt, Austria.
Technische Änderungen vorbehalten!

Torart:
Drehtore
Werkstoff:
NIRO
Oberfläche:
geschliffen

Projekt:
**Drehtorschließ/öffnungsbegrenzer
FE230/20 + FE230/30**

Benennung:

2018

Ansicht